



„Der Marktplatz für die Wäschereibranche“

[www.Laundryplace.online](http://www.Laundryplace.online)

info@laundryplace.de

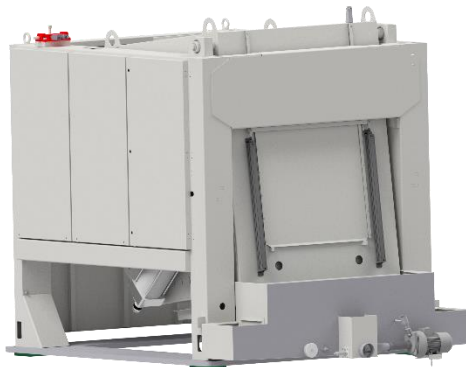
---

**LAVATEC**

*Laundry Technology GmbH*

**ERSATZTEILLISTE  
SPARE PARTS LIST  
LISTE DE PIECES DE RECHANGE**

**L A V A Z E T**



**MODELLE**

**LZ 281**

## 9-0.1 INHALTSVERZEICHNIS

	Blatt
Übersicht Beladeseite	9-1.0
Übersicht hinten	9-2.0
Hauptlager	9-3.0
Trommelantrieb	9-4.0
Pneumatische Bremseinrichtung	9-5.0
Unwuchtantrieb	9-6.0
Abstützung	9-7.0
Rutsche mit Überwachung	9-8.0
Klappe Beladeband axial, Klappe Beladeband links/rechts	9-9.0
Entladeband 1800 axial, Entladeband 1600 links/rechts	9-10.0
Trommelgehäuse	9-11.0
Unwuchtschalter	9-12.0
Kippzylinder	9-13.0
Beladetür	9-14.0
Wasserführung	9-15.0
Pneumatiksystem bis Mai 2010	9-16.0
Frei	9-17.0
Frei	9-18.0
Frei	9-19.0
Frei	9-20.0
Frei	9-21.0
Frei	9-22.0
Frei	9-23.0
Verkleidungen seitlich Aufstellung axial	9-24.0
Verkleidung hinten	9-25.0
Pneumatiksystem ab Juni 2010	9-26.0

2013-01

LZ 281

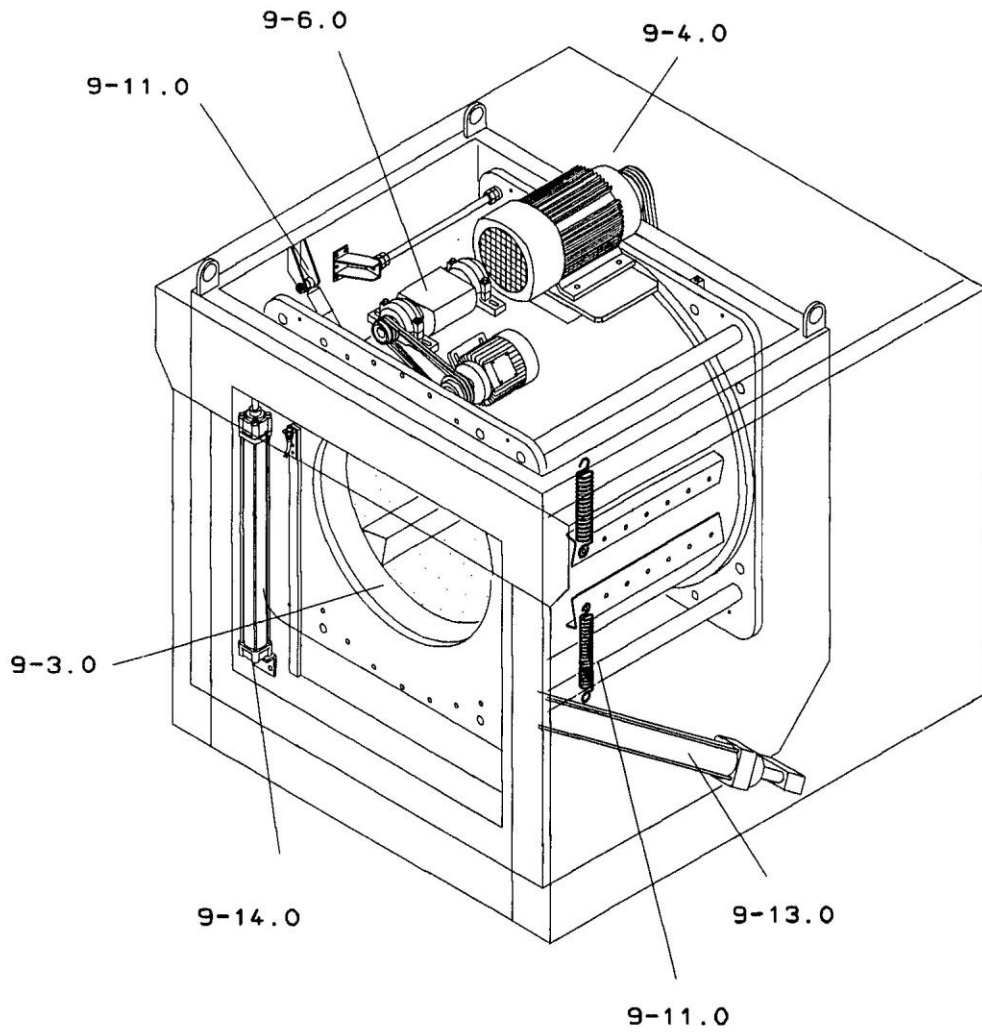
9-0.1

TYP LZ281

ÜBERSICHT BELADESEITE

Blatt

9-1.0

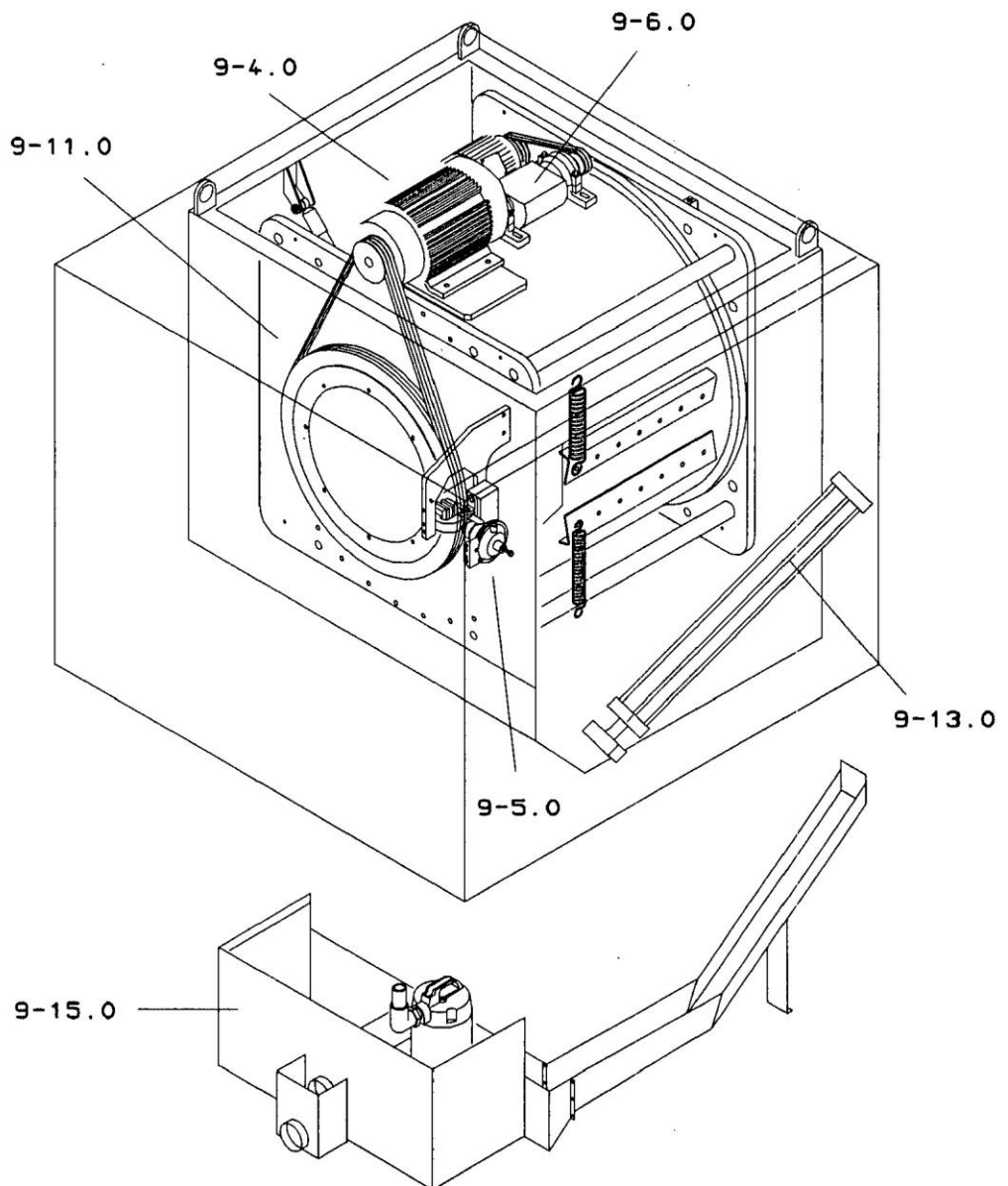


TYP LZ281

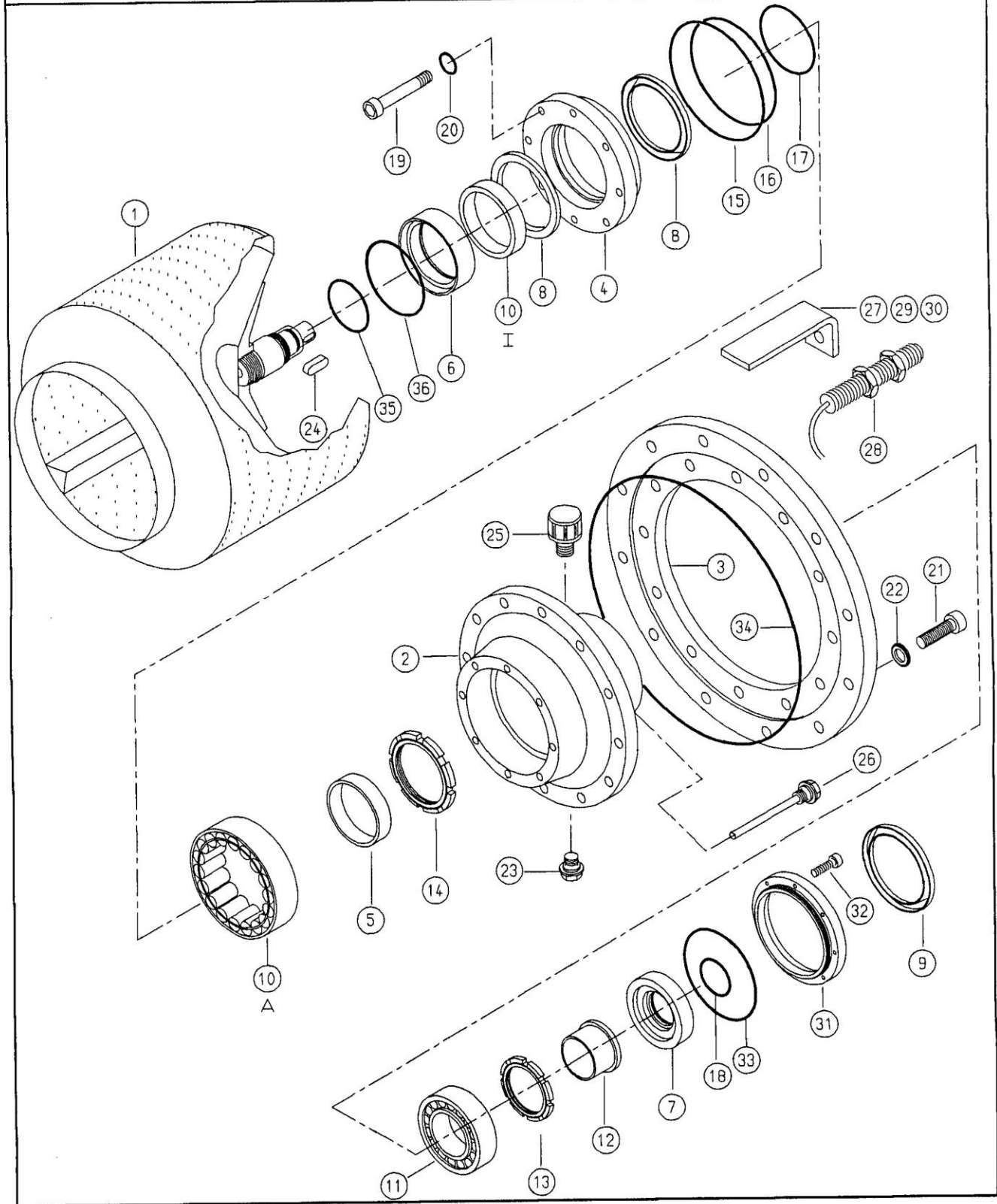
ÜBERSICHT HINTEN

Blatt

9-2.0



TYP LZ281	HAUPTLAGER	Blatt  9-3.0
-----------	------------	--------------------



Typ		Ersatzteilliste		Blatt
LZ 281		Hauptlager		9-3.1
Pos.	Ident-Nr.	Benennung	Bezeichnung	Menge
1	232 740-1	Schleudertrommel		1
2	232 271-1	Lagergehäuse		1
3	232 272-3	Lagerflansch		1
4	232 012-3	Lagerdeckel		1
5	232 015-4	Distanzring	D14xd120x36	1
6	232 768-4	Dichtring, Ersatz für 232 016-4		1
7	232 772-4	Dichtring, Ersatz für 232 017-4		1
8	028 143	Wellendichtring	16x190x15	2
9	028 158	Wellendichtring	130x160x15	1
10	100 116	Zylinderrollenlager	NU2224E	1
11	100 117	Pendelrollenlager	23218cck	1
12	100 118	Abziehhülse	AHX 3218	1
13	100 120	Abziehmutter	KM 20	1
14	232 121-4	Abziehmutter	M110x2	1
15	028 151	O-Ring	250x3	1
16	005 765	Gummirundschnur, Ersatz 005 771	3mm	1
	005 771	Gummirundschnur	3,2mm x 0,9 Mtr.	1
17	028 153	O-Ring, Ersatz 005 763	120x3	1
	005 763	Gummirundschnur	4mmx0.6 Mtr	1
18	028 154	O-Ring	70x3	1
19	020 076	Zylinderschraube	DIN 912 M10x45	8

Typ		Ersatzteilliste		Blatt
LZ 281		Hauptlager		9-3.2
Pos.	Ident-Nr.	Benennung	Bezeichnung	Menge
20	028 146	Usit-Ring	U12,7-18-1,5	8
21	020 925	Zylinderschraube	DIN 912 M20x60	1
22	020 714	Spannscheibe	DIN 6796 20	1
23	112 290	Verschlussschraube	VSTI 1/8-ED	1
24	103 277	Paßfeder	20x12x50	1
25	125 054	Entlüftungsschraube	GN552-G1/4-A-2	1
26	232 825-4	Ölmeßstab		1
27	232 226-4	Endschalterblech		1
28	136 412	Annäherungsschalter	PNP M8	1
29	020 002	Zylinderschraube	DIN 912 M6x16	2
30	020 046	Scheibe	DIN 125 A6,4	2
31	232 668-3	Lagerdeckel Antrieb		1
32	020 004	Zylinderschraube	DIN 912 M6x25	8
33	028 294	O-Ring	160x4	1
34	028 293	O-Ring	440x6	1
35	005 770	Gummirundschnur	2mmx0,7 Mtr	1
36	028 047	O-Ring, Ersatz 028 153	122x4	1
	028 153	O-Ring	120x3	1
37	008 118	Schmieröl	EP 68	n.B.

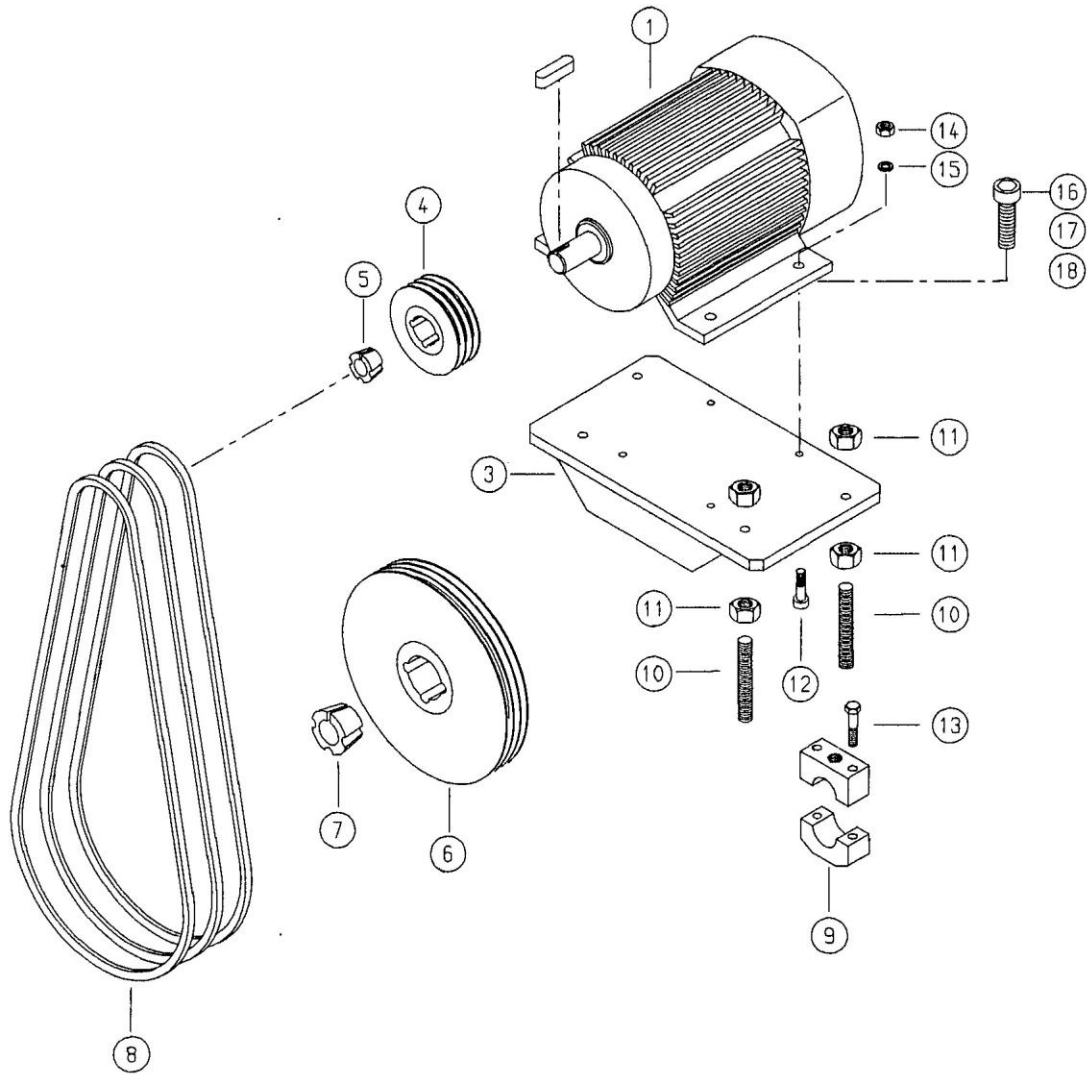


TYP LZ281

TROMMELANTRIEB

Blatt

9-4.0



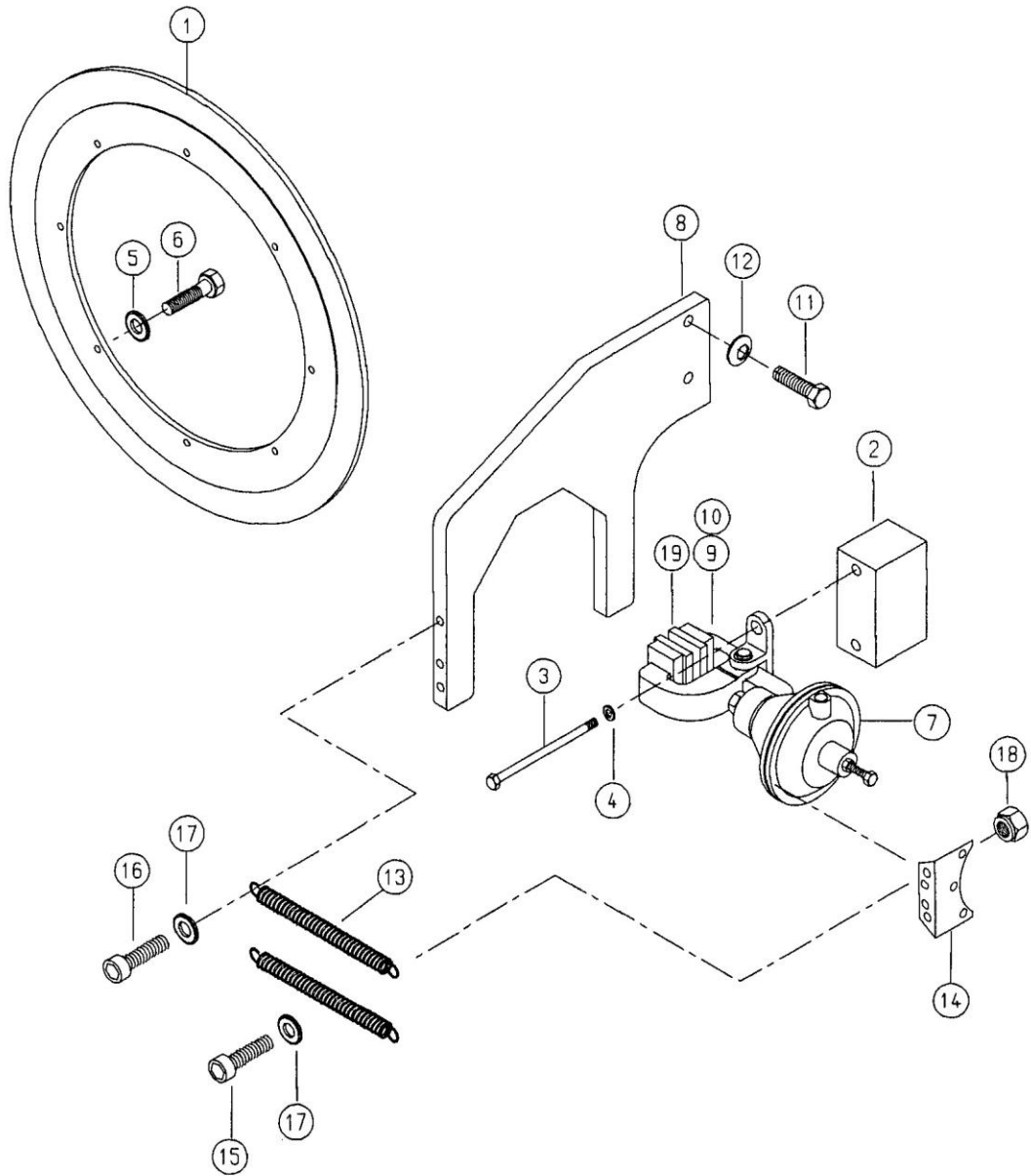
Typ		Ersatzteilliste			Blatt
LZ 281		Trommelantrieb			9-4.1
Pos.	Ident-Nr.	Benennung	Bezeichnung	Menge	
1		Fußmotor mit Stahlfuß	Spannung und Frequenz ang.	1	
2					
3	232 135-3	Motorplatte		1	
4	103 414	Keilriemenscheibe	DW140 3 rillig.	1	
5	103 423	Taper Lock Buchse	DIN 6885 D48	1	
6	232 137-3	Keilriemenscheibe	D=450	1	
7	103 273	Taper Lock Buchse	DIN 6885 D70	1	
8	103 304	Keilriemen	LW 2432	3	
9	232 133-4	Klemmstück		2	
10	232 174-4	Gewindebolzen	DIN 975 M20x120	4	
11	020 255	6KT-Mutter	DIN 934 M20	8	
12	020 218	Zylinderschraube	DIN 912 M12x60	4	
13	020 023	6KT-Schraube	DIN 931 M12x55	4	
14	020 039	6KT-Mutter	DIN 934 M12	4	
15	020 053	Scheibe	DIN 125 B13	4	
16	231 156-4	Stahlfuß rechts		1	
17	231 157-4	Stahlfuß links		1	
18	020 011	Zylinderschraube	M12x40	4	

TYP LZ281

PEUNMATISCHE BREMSEINRICHTUNG

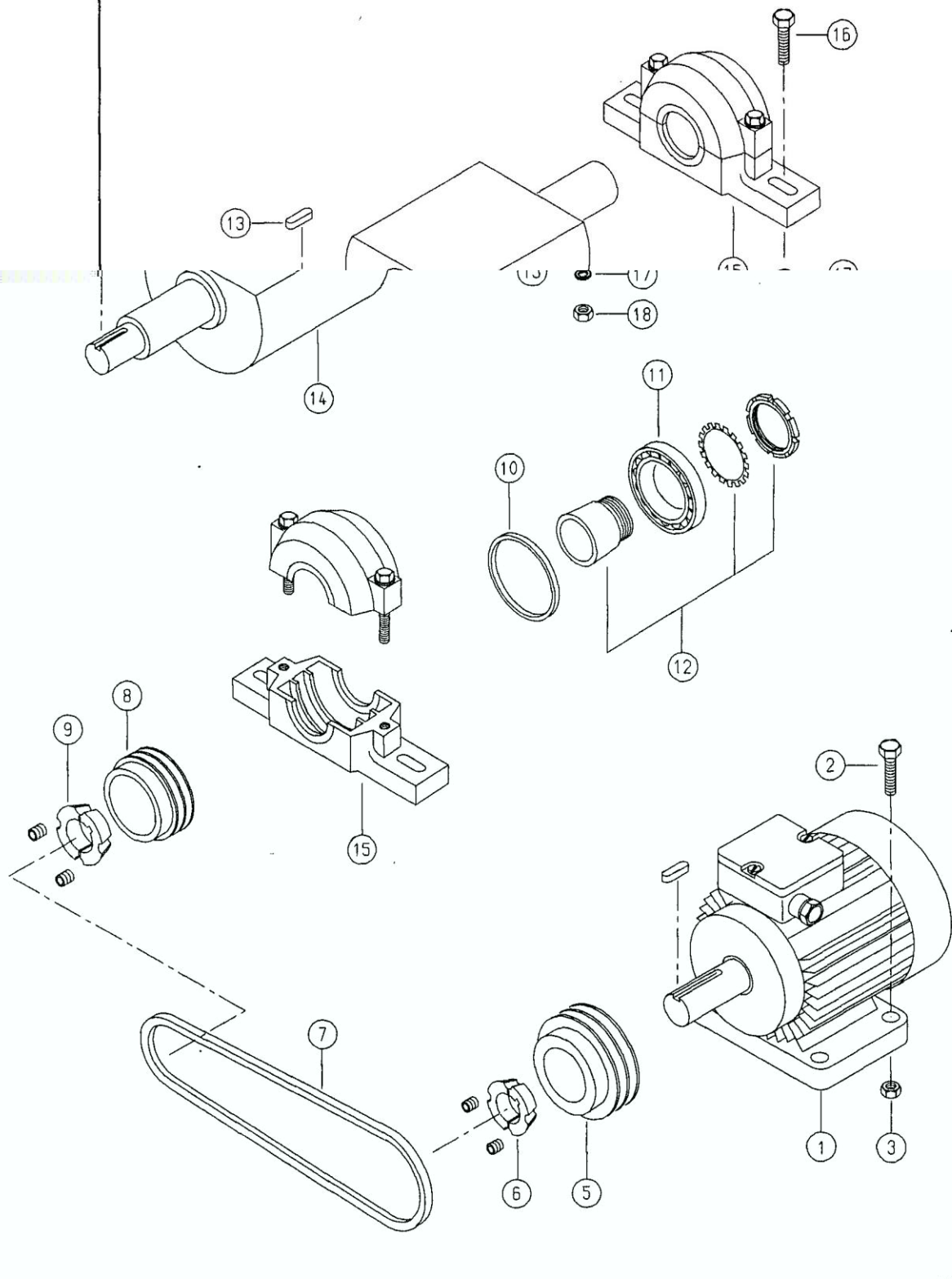
Blatt

9-5.0



Typ		Ersatzteilliste			Blatt
LZ 281		Pneumatische Bremseinrichtung			9-5.1
Pos.	Ident-Nr.	Benennung	Bezeichnung	Menge	
1	232 605-3	Bremsscheibe		1	
2	232 139-4	Distanzstück		1	
3	020 101	6KT-Schraube	DIN 931 M12x100	2	
4	020 134	Spannscheibe	DIN 6796 12	2	
5	020 053	Scheibe	DIN 125 B13	10	
6	020 019	6KT-Schraube	DIN 933 M12x30	8	
7	111 495	Bremszange		1	
8	232 285-4	Anschlagbügel		1	
9	020 906	Gewindestift	DIN 914 M8x40	2	
10	020 037	6KT-Mutter	DIN 934 M8	2	
11	020 104	6KT-Schraube	DIN 933 M10x35	2	
12	020 713	Spannscheibe	DIN 6796 10	2	
13	027 057	Zugfeder		2	
14	232 602-4	Federnhalter		1	
15	020 473	Zylinderschraube	DIN 912 M5x16	4	
16	020 942	Zylinderschraube	DIN 912 M5x12	2	
17	020 284	Scheibe	DIN 125 5,3	6	
18	020 682	Sicherungsmutter	DIN 980 M5	4	
19	020 287	Bremsbelag, Ersatz 107 297		1	
	107 297	Bremsbelag		1	

TYP LZ281	Unwuchtantrieb	Blatt 9-6.0
-----------	----------------	----------------



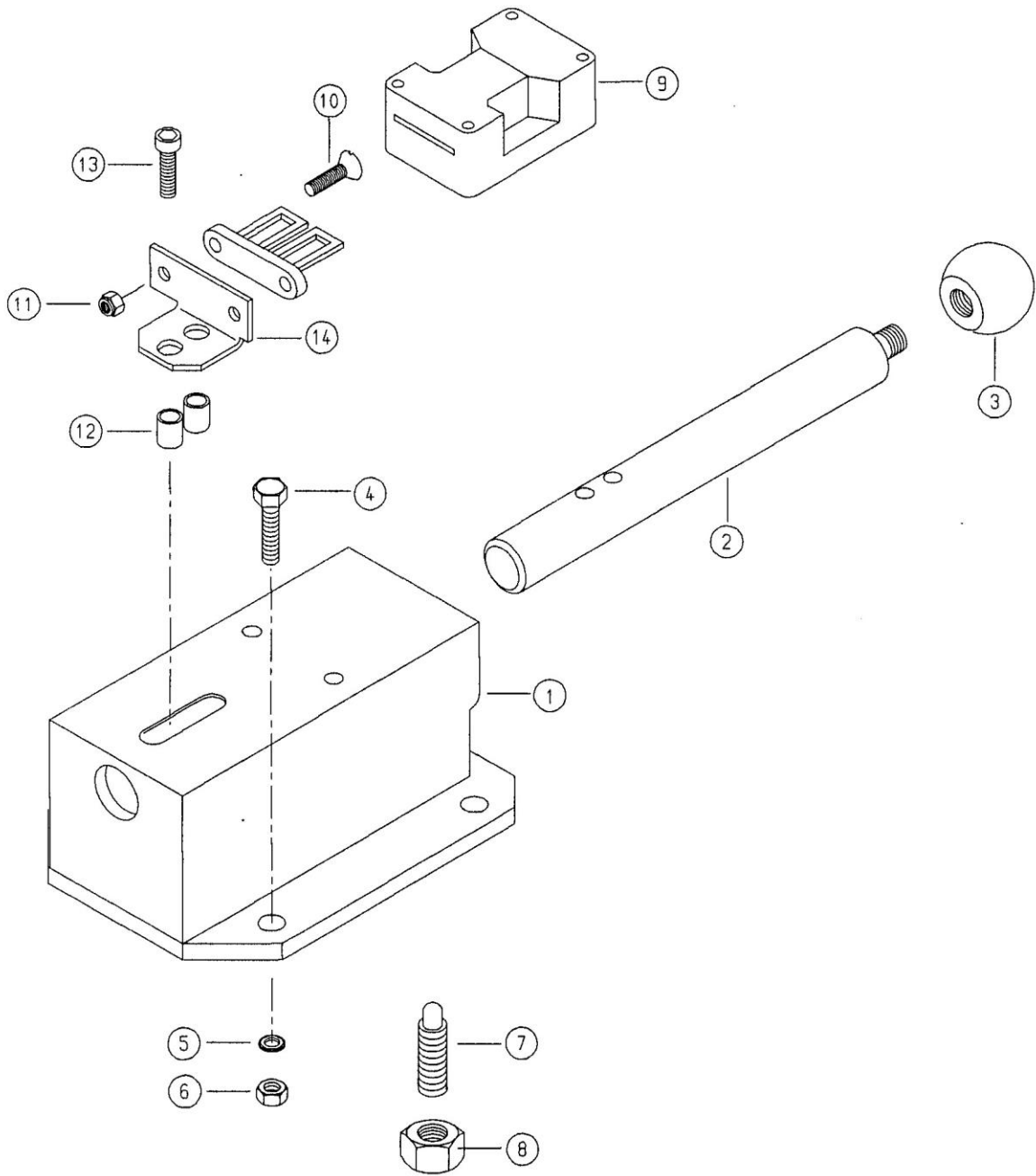
Typ		Ersatzteilliste		Blatt
LZ 281		Unwuchtantrieb		9-6.1
Pos.	Ident-Nr.	Benennung	Bezeichnung	Menge
1		Fußmotor	Spannung und Frequenz ang.	1
2	020 366	6KT-Schraube	DIN 933	4
3	020 037	6KT-Mutter	DIN 934	4
4				
5	103 019	Keilriemenscheibe	85/2-rillig SPZ	1
6	103 035	Taper Lock Buchse	1610/24	1
7	103 438	Keilriemen	SPZ 750	1
8	103 439	Keilriemenscheibe	63/2-rillig SPZ	1
9	103 265	Taper Lock Buchse	1108/24	1
10	100 025	Festring	ZU SNH 509	4
11	100 023	Pendelrollenlager	22209 CCK	2
12	100 024	Spannhülse kompl.	H 309	2
13	103 200	Paßfeder	8x7x25	1
14	232 039-3	Unwuchtwelle		1
15	100 145	Stehlagergehäuse	SNA 509	2
16	020 112	6KT-Schraube	DIN 933	4
17	020 039	Scheibe	DIN 125	4
18	020 134	6KT-Mutter	DIN 980	4

TYP LZ281

Abstützung

Blatt

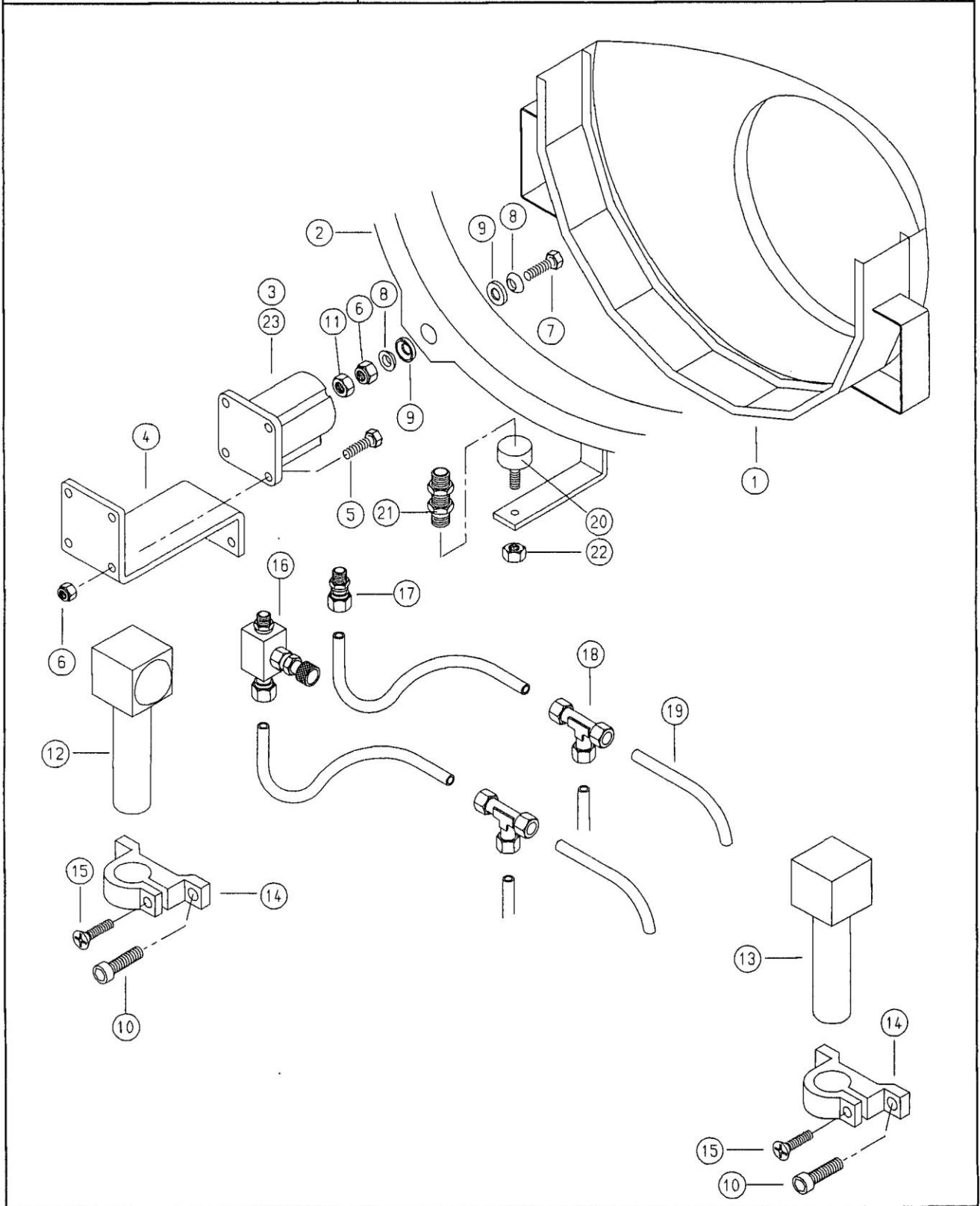
9-7.0



Typ		Ersatzteilliste			Blatt
LZ 281		Abstützung			9-7.1
Pos.	Ident-Nr.	Benennung	Bezeichnung	Menge	
1	232 586-2	Gehäuse		1	
2	232 592-3	Bolzen		1	
3	125 052	Kugelgriff		2	
4	020 104	6KT-Schraube	DIN 933 M10x35	4	
5	020 052	Scheibe	DIN 125 B10,5	4	
6	020 274	6KT-Mutter	DIN 980 M10	4	
7	020 800	Arretierungsstift	M12	1	
8	020 360	6KT-Mutter	DIN 934 M12	2	
9	135 483	Schalter		1	
10	020 167	Senkschraube	M4x16	2	
11	020 832	6KT-Mutter	DIN 980 M4	2	
12	211 953-4	Hülse		2	
13	020 003	Zylinderschraube	DIN 912 M6x20	2	
14	211 951-4	Halter Schaltstück		1	



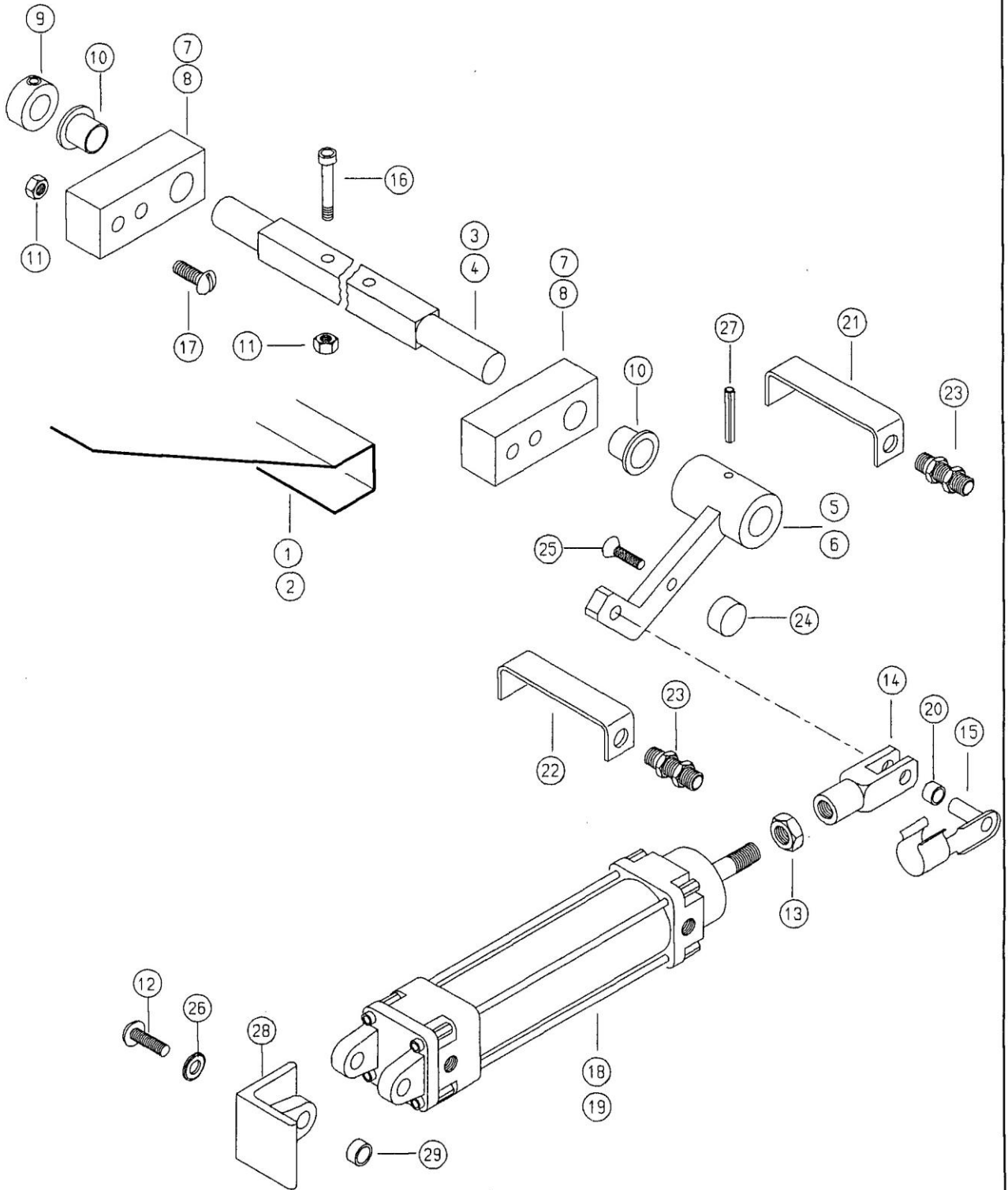
TYP LZ281	RUTSCHE MIT ÜBERWACHUNG	Blatt  9-8.0
-----------	-------------------------	--------------------



Typ		Ersatzteilliste		Blatt
LZ 281		Rutsche mit Überwachung		9-8.1
Pos.	Ident-Nr.	Benennung	Bezeichnung	Menge
1		Rutsche 35 kg	Fabrik Nr. ang.	1
2	232 544-2	Übergangsring LZ 281		1
3	112 203	Zylinder	AYD-32-25	2
4	232 548-4	Zylinderhalter		2
5	020 349	6KT-Schraube	DIN 933 M6x16 A2	4
6	020 829	6KT-Mutter	DIN 980 M6 A2	10
7	020 272	6KT-Schraube	DIN 933 M6x40	2
8	021 022	Kugelscheibe	DIN 6319 6,4 Form C	4
9	021 023	Kugelscheibe	DIN 6319 6,4 Form G	4
10	020 473	Zylinderschraube	DIN 912 M5x16	4
11	020 031	6KT-Mutter	DIN 933 M6 A2	2
12	135 843	Fotozelle Sender		1
13	135 844	Fotozelle Empfänger		1
14	135 848	Halter		2
15	020 199	Senkschraube	DIN 965 M4x20 A2	2
16	112 164	Drossel		2
17	112 166	Verschraubung		2
18	112 298	T-Verschraubung		2
19	006 050	PVC-Schlauch		
20	135 473	Magnet		1

Typ		Ersatzteilliste		Blatt
LZ 281		Rutsche mit Überwachung		9-8.2
Pos.	Ident-Nr.	Benennung	Bezeichnung	Menge
21	135 472	Magnetschalter		1
22	020 030	6KT-Mutter	M4 A2	1
23		Reparatursatz für Zylinder Pos. 3		1

<p>TYP LZ281</p>	<p>KLAPPE BELADEBAND AXIAL          KLAPPE BELADEBAND LINKS/RECHTS</p>	<p>Blatt          9-9.0</p>
------------------	----------------------------------------------------------------------------	---------------------------------



Typ		Ersatzteilliste		Blatt
LZ 281		Klappe Beladeband axial		9-9.1
		Klappe Beladeband links/rechts		
Pos.	Ident-Nr.	Benennung	Bezeichnung	Menge
1	232 553-3	Klappe li/re		1
2	232 935-3	Klappe axial		1
3	232 539-3	Welle für Klappe li/re		1
4	232 231-3	Welle für Klappe axial		1
5	232 672-3	Hebel für Klappe li/re		1
6	232 232-3	Hebel für Klappe axial		1
7	232 538-4	Lagerbock li/re		2
8	232 889-4	Lagerbock axial		2
9	025 067	Stellring	DIN 705 A 25	1
10	100 046	Bundbüchse Glycodur	25x28x21,5	2
11	020 470	Sicherungsmutter	DIN 985 M8	12
12	020 072	Flachrundschraube	DIN 603 M8x30	4
13	020 290	6KT-Mutter	DIN 936 M16	1
14	020 190	Gabelkopf	DIN 71752 G16x32	1
15	020 191	Bolzen	16x32	1
16	020 427	Zylinderschraube	DIN 912 M8x50	1
17	020 072	Flachrundschraube	DIN 603 M8x30	5
18	112 283	Pneumatikzylinder	DN50-200	1
19		Reparatursatz für Zylinder Pos. 18		
20	100 037	Gleitlager Glycodur	16x18x15	1

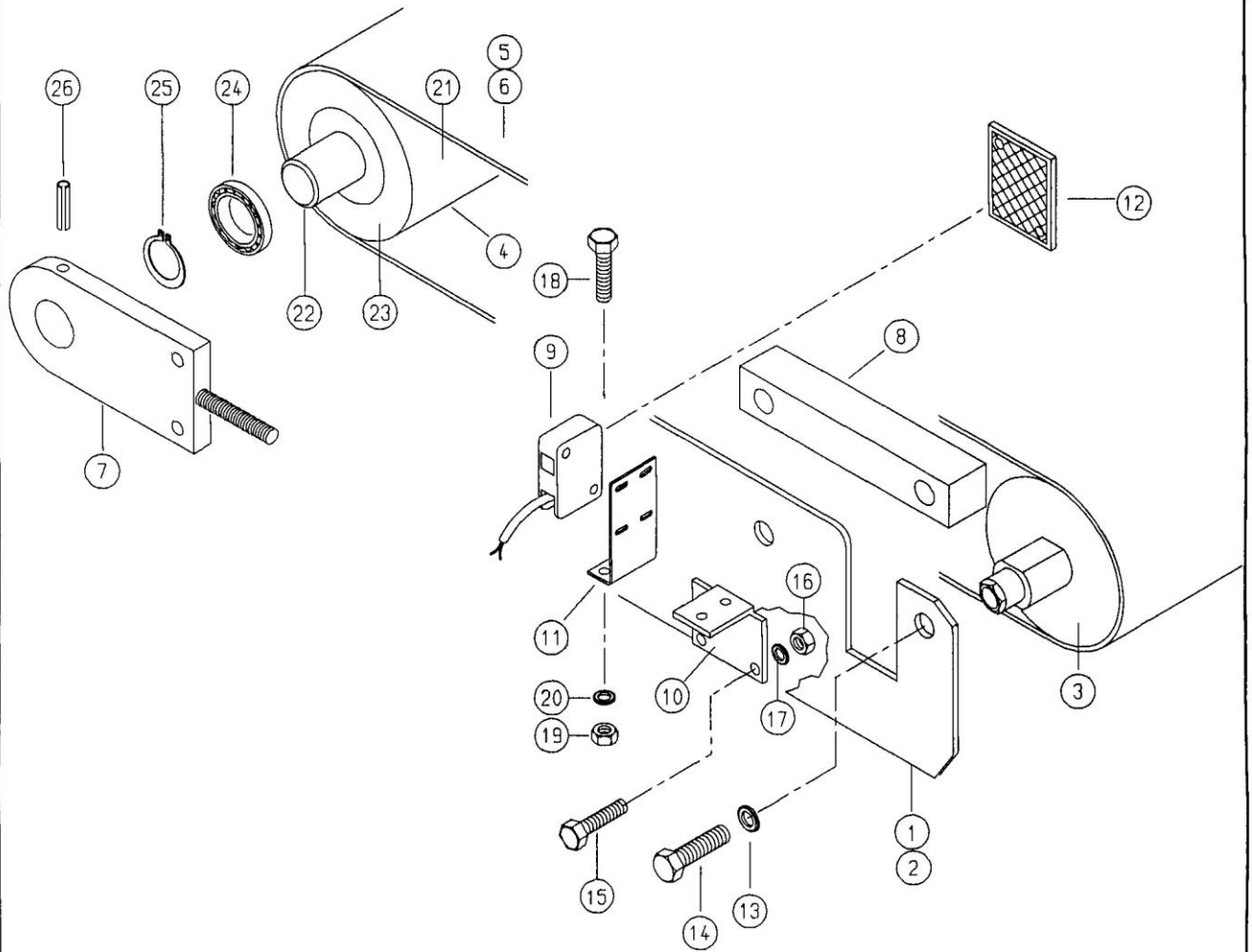
Typ LZ 281		Ersatzteilliste Klappe Beladeband axial Klappe Beladeband links/rechts		Blatt 9-9.2
Pos.	Ident-Nr.	Benennung	Bezeichnung	Menge
21	232 733-4	Endschalterbügel Klappe axial		2
22	232 796-4	Endschalterbügel Klappe li/re		2
23	135 472	Magnetschalter		2
24	136 402	Magnet	22x11	1
25	020 028	Senkschraube	DIN 963 M4x16 A2	1
26	020 047	Scheibe	DIN 125 B 8,4 A2	8
27	020 141	Spannstift	ISO 8752 6x60	1
28	232 731-4	Lagerung für Zylinder		1
29	100 072	Gleitlager Glycodur	12x14x15	1

TYP LZ281

ENTLADEBAND 1800 AXIAL  
ENTLADEBAND 1600 LINKS/RECHTS

Blatt

9-10.0



Typ		Ersatzteilliste			Blatt
LZ 281		Entladeband 1800 axial			9-10.1
		Entladeband 1600 links/rechts			
Pos.	Ident-Nr.	Benennung	Bezeichnung	Menge	
1	247 082-1	Bandrahmen 1800		1	
2	232 560-1	Bandrahmen 1600		1	
3		Walze Antrieb kompl. (Trommelmotor)	Spannung und Frequenz ang.	1	
4	247 085-3	Bandrolle kompl.		1	
5	122 068	Transportbandgurt für Pos.1	1000x3890	1	
6	122 059	Transportbandgurt für Pos.2	1000x3490	1	
7	247 088-4	Spannbock, Ersatz 247 090-3		2	
	247 090-3	Spannbock		2	
8	245 006-4	Leiste		2	
9	136 933	Lichtschanke	Reflex XUL-M06031	1	
10	245 182-4	Halter		1	
11	245 134-4	Halter		1	
12	135 849	Reflektor		1	
13	020 713	Spannscheibe	DIN 6796 10	4	
14	020 105	6KT-Schraube	DIN 933 M10x20	4	
15	020 117	6KT-Schraube	DIN 933 M6x16	2	
16	020 036	6KT-Mutter	DIN 934 M6	2	
17	020 523	Spannscheibe	DIN 6796 6	2	
18	020 156	6KT-Schraube	DIN 933 M4x12	2	
19	020 034	6KT-Mutter	DIN 934 M4	2	
20	020 049	Scheibe	DIN 125 4	2	



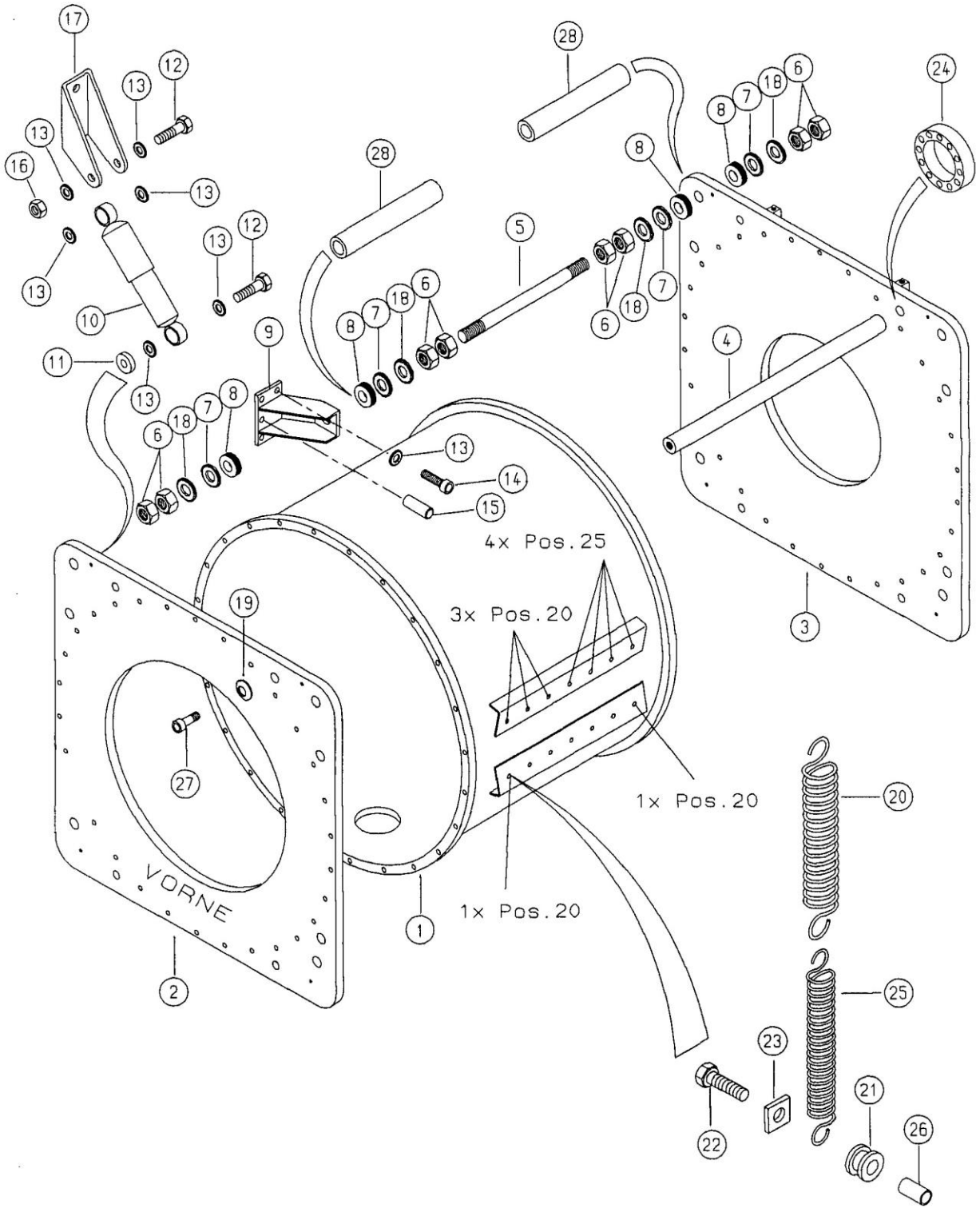
Typ		Ersatzteilliste			Blatt
LZ 281		Entladeband 1800 axial			9-10.2
		Entladeband 1600 links/rechts			
Pos.	Ident-Nr.	Benennung	Bezeichnung	Menge	
21	247 086-4	Rohr für Umlenkrolle	80x5x976	1	
22	247 087-4	Achse	D25x1065	1	
23	211 486-4	Aufnahme-Buchse	Rund-Delrin	2	
24	100 032	Rillenkugellager	6205 2RS Niro	2	
25	025 002	Sicherungsring	DIN 471A 25x1,2 Niro	2	
26	020 141	Spannhülse	DIN 1481 6x60	2	

TYP LZ281

TROMMELGEHÄUSE

Blatt

9-11.0



Typ		Ersatzteilliste		Blatt
LZ 281		Trommelgehäuse		9-11.1
Pos.	Ident-Nr.	Benennung	Bezeichnung	Menge
1	232 109-1	Fangtrommel		1
2	232 036-3	Frontwand		1
3	232 273-2	Rückwand		1
4	231 181-4	Stabanker		4
5	232 279-4	Gewindestange	M20x860	4
6	020 255	6KT-Mutter	DIN 934 M20	24
7	232 268-8	Kegelpfanne		16
8	232 265-4	Gummipuffer	Typ 281	16
9	232 277-3	Halter Schwingdämpfer		4
10	112 127	Stoßdämpfer	5U26-1-0390-27-105-0	8
11	232 284-4	Abstandscheibe		8
12	020 025	6KT-Schraube	DIN 931 M12x70	16
13	020 134	Spannscheibe	DIN 6796 12-FST	32
14		Zylinderschraube	DIN 912 M10x30 12.9	24
15	021 076	Spiralspannstift	DIN 7348 8x30	24
16	020 254	6KT-Mutter	DIN 985 M12	4
17	232 906-3	Stoßdämpferbock		4
18	020 154	U-Scheibe	DIN 125 A21	16
19	020 780	Spannscheibe	DIN 6796 30	8
20	027 030-4	Zugfeder 8,5mm, Ersatz 231 371-4	D68,3x14,5W	10
	231 371-4	Zugfeder 8,5mm		10

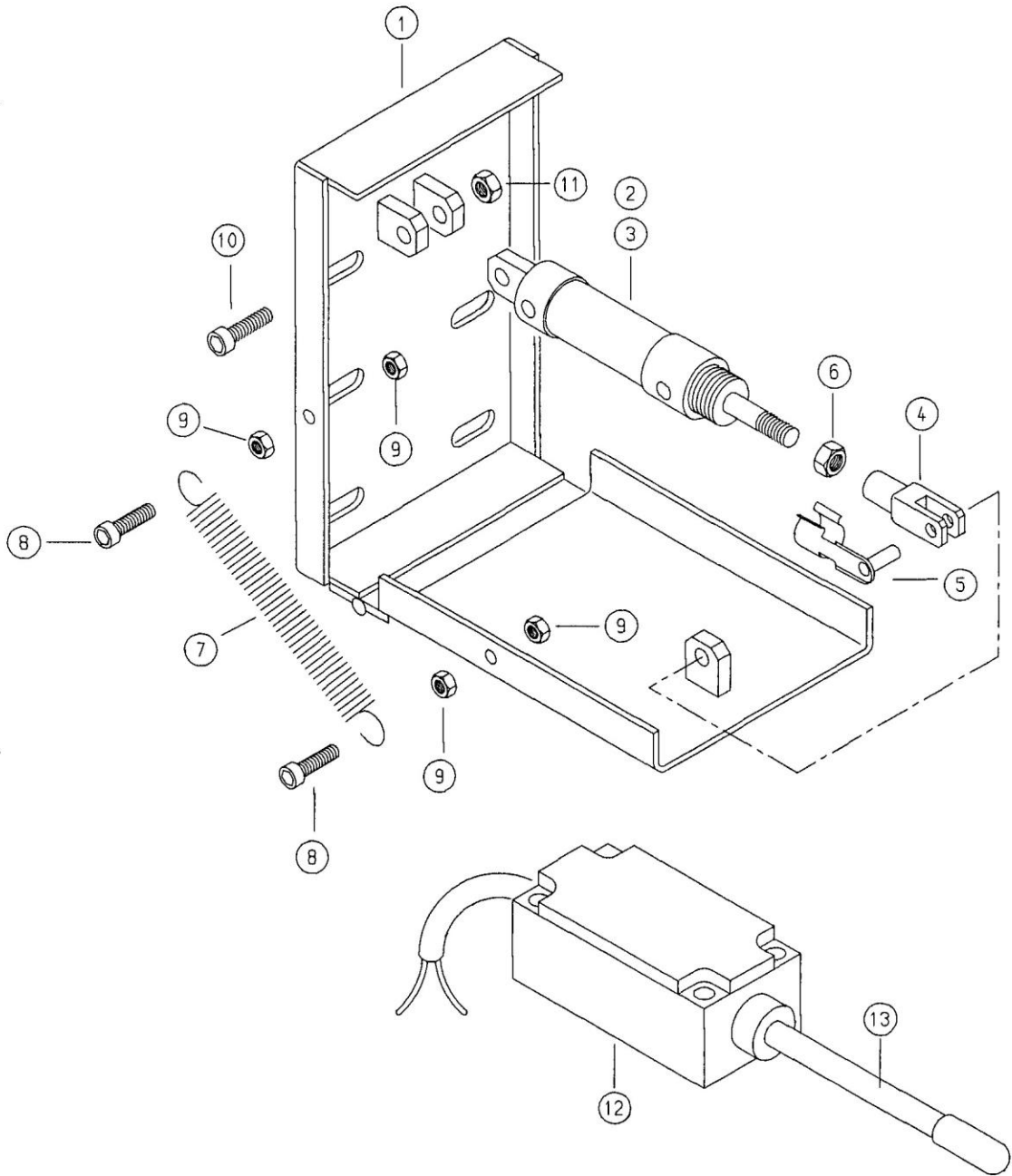
Typ		Ersatzteilliste		Blatt
LZ 281		Trommelgehäuse		9-11.2
Pos.	Ident-Nr.	Benennung	Bezeichnung	Menge
21	232 032-4	Federrolle	Typ 281	36
22	020 104	6KT-Schraube	DIN 933 M10x35	36
23	232 123-4	Sicherungsblech		36
24	103 446	Spannelement	4000-040-065	4
25	027 058-4	Zugfeder 9 mm, Ersatz 231 372-4		8
	231 372-4	Zugfeder 9 mm		8
26	232 122-4	Buchse		36
27	231 187-4	Zylinderschraube	DIN 912 M 30x90	4
28	232 269-4	Distanzrohr		8

TYP LZ281

UNWUCHTSCHALTER

Blatt

9-12.0



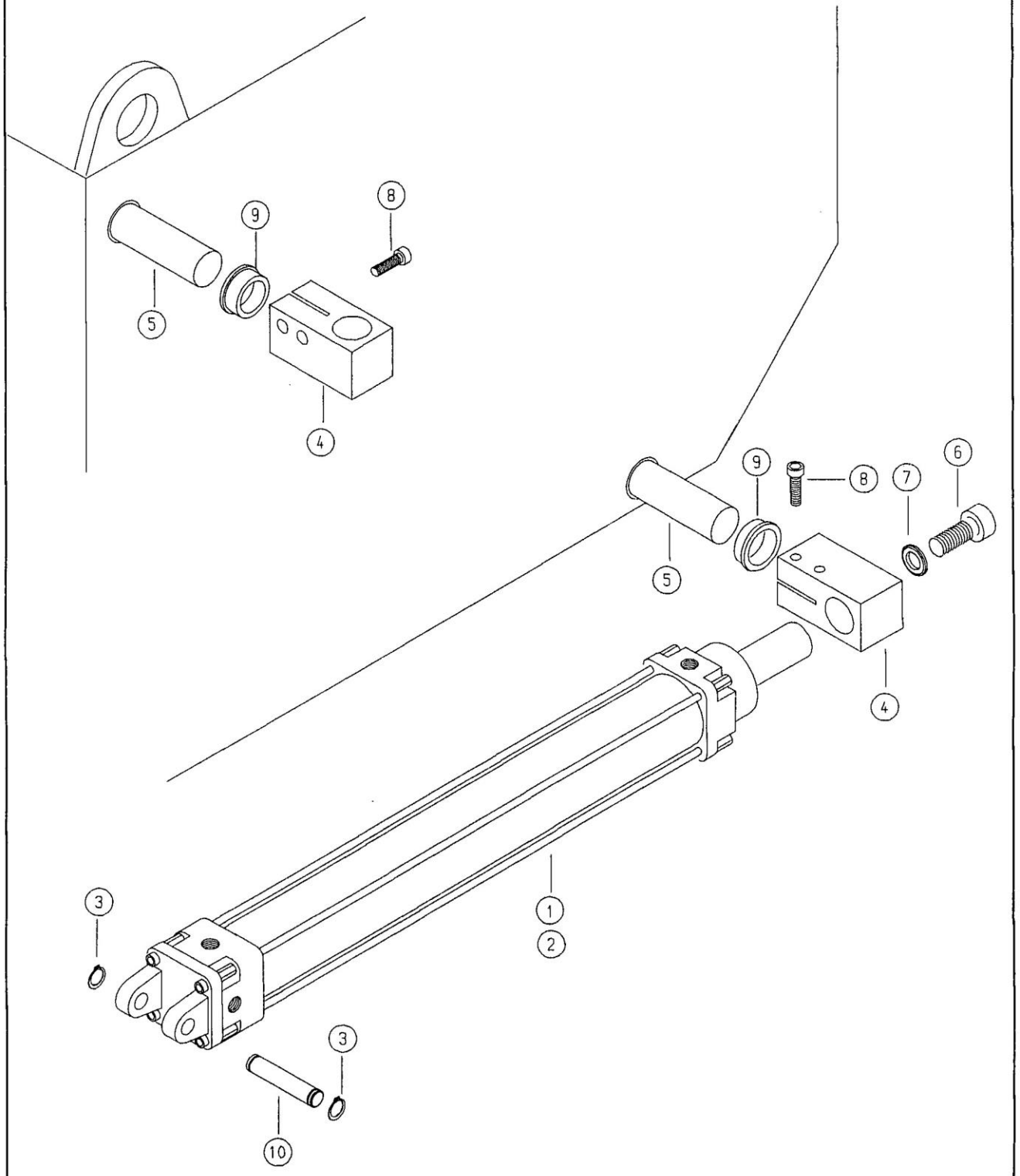
Typ		Ersatzteilliste		Blatt
LZ 281		Unwuchtschalter		9-12.1
Pos.	Ident-Nr.	Benennung	Bezeichnung	Menge
1	232 800-2	Klapprahmen		1
2	112 297	Pneumatikzylinder	DN 25x20	1
3	112 358	Reparatursatz für Zylinder Pos. 2		1
4	021 077	Gabelkopf	DIN 71752 20x20x52	1
5	020 130	Bolzen	D10x20	1
6	021 080	6KT-Mutter	DIN 439 M10x1.25	1
7	027 057	Zugfeder	Z-109 JX	2
8	020 473	Zylinderschraube	DIN 912 M5x16 A2	4
9	020 682	6KT-Mutter	DIN 980 M5	4
10	020 016	Zylinderschraube	DIN 912 M8x35	1
11	020 278	6KT-Mutter	DIN 985 M8	1
12	136 430	Endschalter mit Fühler, im Werk eingestellt Ersatz 231 377-4		2
	231 377-4	Unwuchtschalter		2
13	136 808	Schaltstab für Unwuchtschalter		1

TYP LZ281

KIPPZYLINDER

Blatt

9-13.0



Typ		Ersatzteilliste		Blatt
LZ 281		Kippzylinder		9-13.1
Pos.	Ident-Nr.	Benennung	Bezeichnung	Menge
1	111 780	Pneumatikzylinder	DN 160x660	2
2		Reparatursatz für Zylinder Pos. 1		
3	025 003	Sicherungsring	DIN 470	4
4	232 030-3	Klemmstück		4
5	232 029-4	Achse		2
6	020 837	Zylinderschraube	DIN 912 M24x90	4
7	020 257	Scheibe	DIN 125	4
8	020 078	Zylinderschraube	DIN 912 M12x50	8
9	100 114	Bundbuchse	4044-26	4
10	232 031-4	Bolzen	DIN 671	2

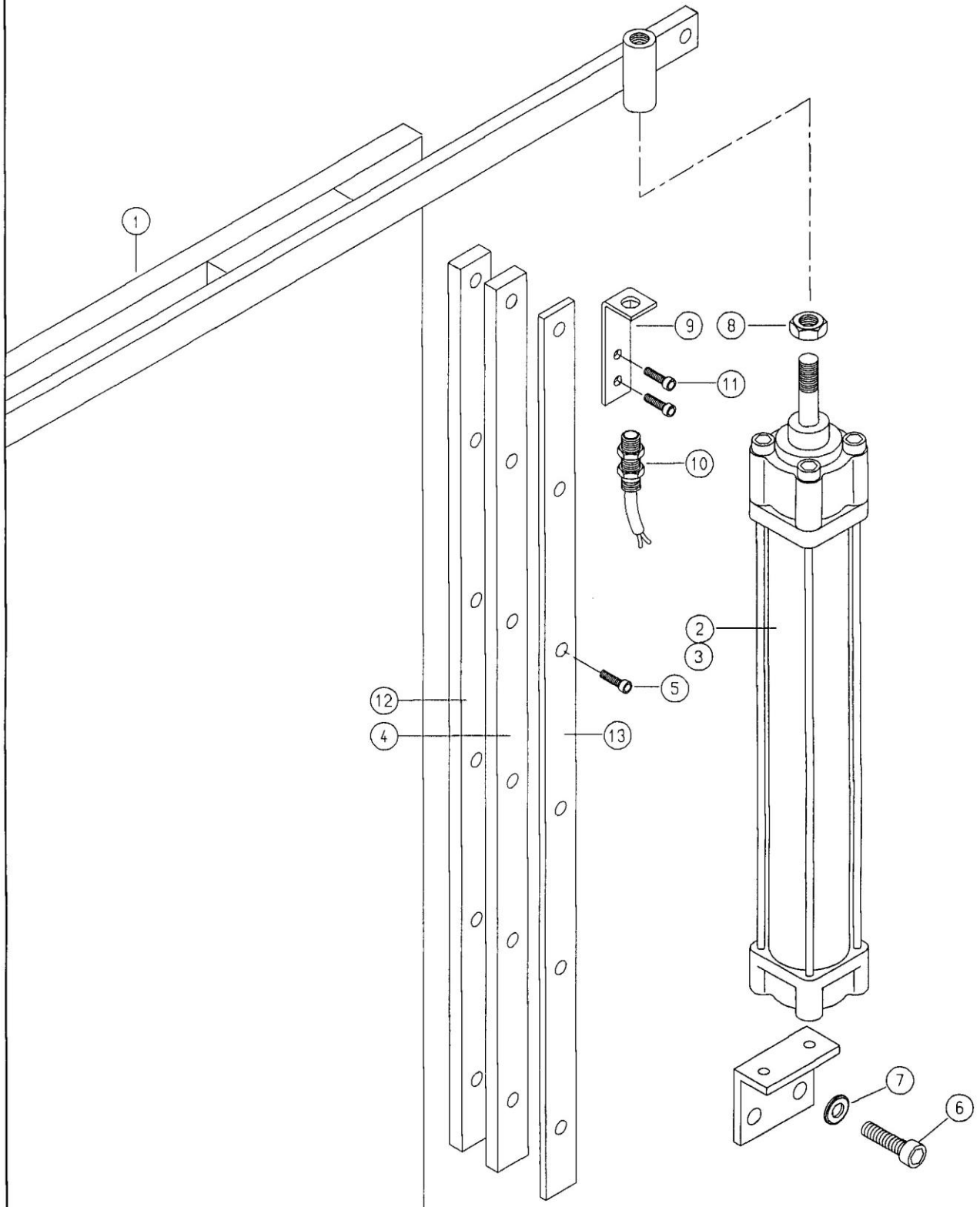


TYP LZ281

BELADETÜR

Blatt

9-14.0



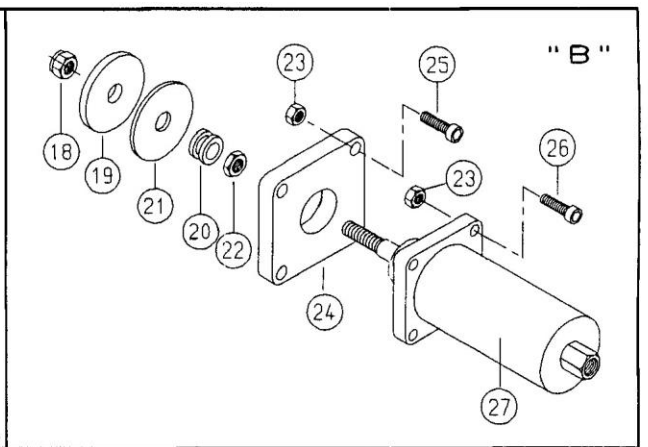
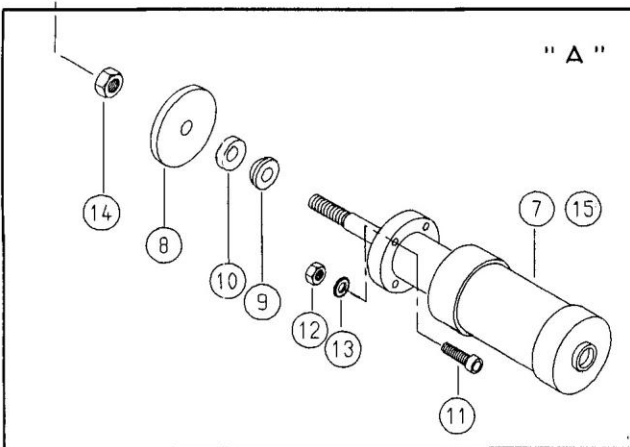
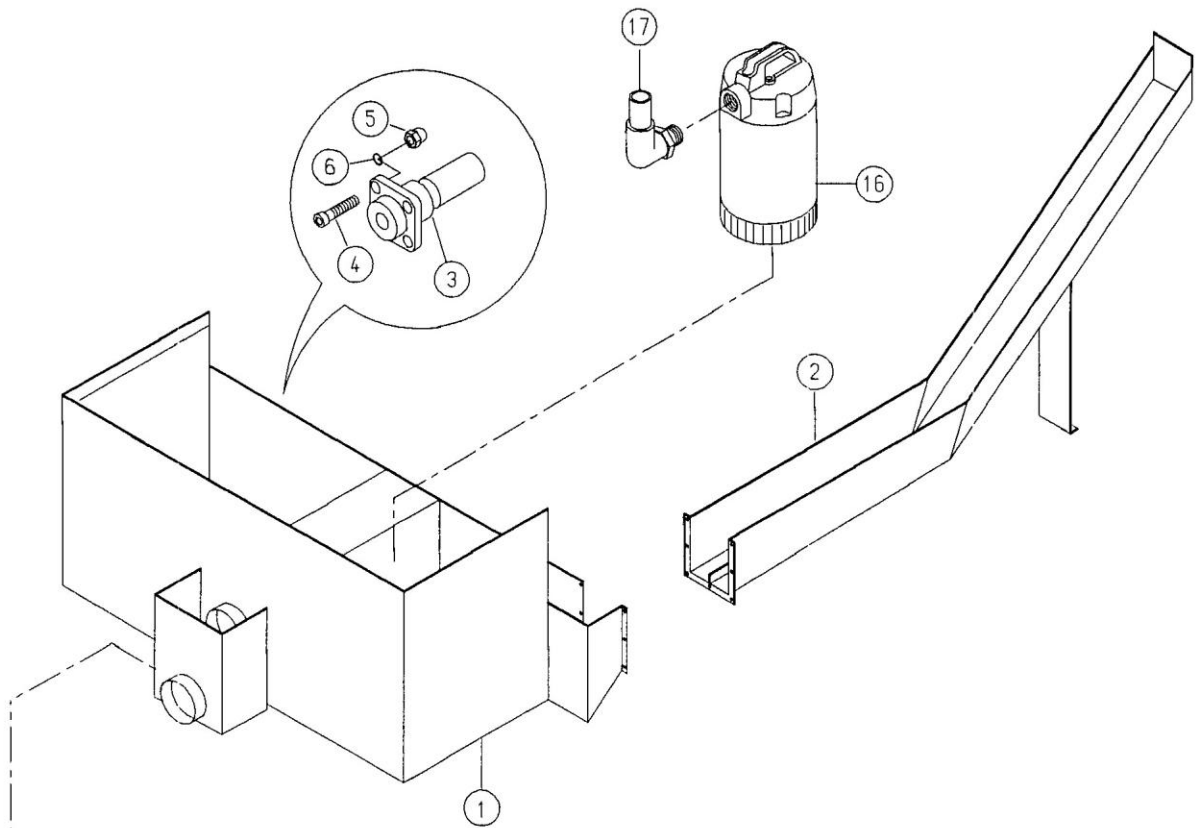
Typ		Ersatzteilliste		Blatt
LZ 281		Beladetür		9-14.1
Pos.	Ident-Nr.	Benennung	Bezeichnung	Menge
1	232 159-3	Beladetür		1
2	111 779	Pneumatikzylinder	D 32x700	2
3	112 818	Reparatursatz für Zylinder Pos. 2		
4	232 027-4	Führungsschienen Polyamid		2
5	020 002	Zylinderschraube	DIN 912 M6x16 A2	16
6	020 002	Zylinderschraube	DIN 912 M6x16 A2	2
7	020 046	Scheibe	DIN 125 6,4 A2	2
8	020 435	6KT-Mutter	DIN 936 M12	2
9	232 685-3	Halter Magnetschalter		1
10	135 472	Magnetschalter		2
11	020 002	Zylinderschraube	DIN 912 M6x16 A2	2
12	232 251-4	Distanzleiste		2
13	231 569-4	Deckleiste		2

TYP LZ281

WASSERFÜHRUNG

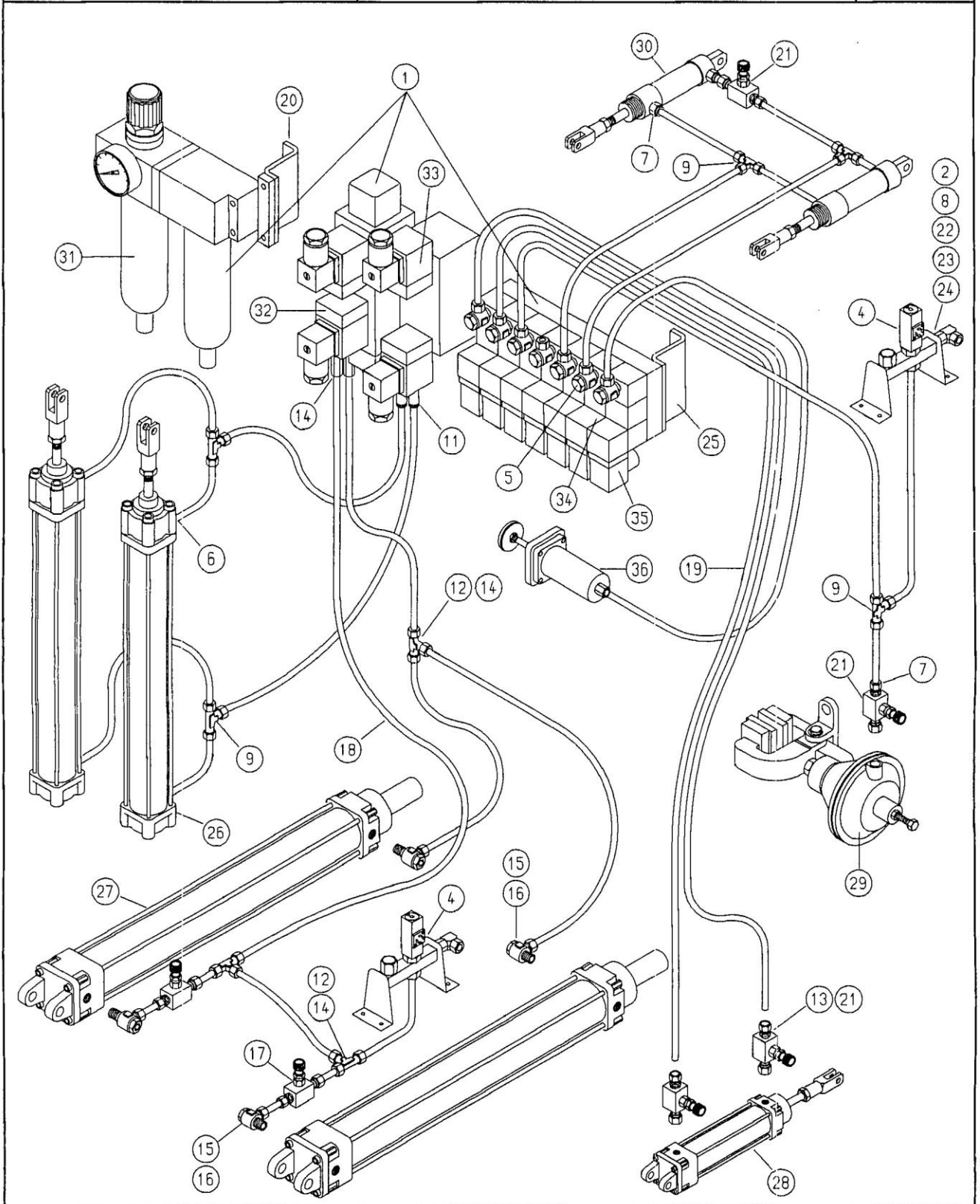
Blatt

9-15.0



Typ		Ersatzteilliste		Blatt
LZ 281		Wasserführung		9-15.1
Pos.	Ident-Nr.	Benennung	Bezeichnung	Menge
1	232 596-1	Sammelwanne		1
2	232 050-2	Sammelrinne		1
3	135 833	Niveauschalter		1
4	020 473	Zylinderschraube	DIN 912 M5x16	1
5	210 924-4	Hutmutter	M5 A2	1
6	028 108	O-Ring	6x1,5	1
7	112 219	Pneumatikzylinder	Typ A-SE-FA, DN40x60	1
8	211 999-4	Abdichtscheibe		2
9	021 038	Kugelscheibe	DIN 6319 10.5-C-NI	2
10	021 039	Kugelpfanne	DIN 6319 12-D-NI	2
11	020 003	Zylinderschraube	DIN 912 M6x20	1
12	020 031	6Kt-Mutter	DIN 934 M6	1
13	020 046	Scheibe	DIN 125 6,4	1
14	021 105	Sicherungsmutter	DIN 985 M10 A2	1
15		Reparatursatz für Zylinder Pos. 7 Hinweis: Pos. 8 bis 15 Ersatz 213 075-3		
	213 075-3	Umbausatz Ablaßventil auf Ausführung B bestehend aus Pos: 18 bis 27		1
16		Tauchpumpe Bitte Spannung und Frequenz angeben		1
17		Pumpenleitung		1

Typ		Ersatzteilliste		Blatt
LZ 281		Wasserführung		9-15.2
Pos.	Ident-Nr.	Benennung	Bezeichnung	Menge
18	021 207	Sicherungsmutter	DIN 985 M10 A2	1
19	211 999-4	Dichtgummi	60 Shore	1
20	137 037	Durchführungstülle		1
21	213 077-4	Dichtscheibe		1
22	021 208	6Kt-Mutter	DIN 439 M10 A2	1
23	020 420	Sicherungsmutter	DIN 985 M6 A2	6
24	213 076-4	Zylinderflansch		1
25	020 003	Zylinderschraube	DIN 912 M6x20 A2	4
26	020 004	Zylinderschraube	DIN 912 M6x25 A2	2
27	112 496	Pneumatikzylinder	DFK-25-50P	1



Typ		Ersatzteilliste		Blatt
LZ 281		Pneumatik System		9-16.1
Pos.	Ident-Nr.	Benennung	Bezeichnung	Menge
1	112 276	Steuerblock kpl. gültig ab Fabrik No. 2810104 bis Fabrik No. 2810110	Parker	1
	112 458	Steuerblock kpl. gültig ab Fabrik No. 2810111		1
2	111 164	Verschlussschraube	0551334	2
3	111 065	Drosselrückschlagventil	DRV 8, 1/4"	4
4	135 987	Druckschalter	0-30BA	2
5	112 138	Schnellverschraubung	LCK-1/8-PK-6	7
6	112 045	Winkelverschraubung	GCK 1/4-8/6-KU	4
7	112 166	Schnellverschraubung	CK-1/8-PK6	5
8	112 253	Halter Ventilbatterie		4
9	112 298	Verteilerstück	6275-FCK-3-PK-6-KU	6
10	030 036	Reduziernippel	1/2"Ax1/4"l	2
11	121 166	Schnellverschraubung	CK-1/4-PK-6	5
12	030 003	T-Stück	1/2"	4
13	030 029	Doppelnippel	1/4"	2
14	112 190	Verschraubung	CK-1/2-PK-13	8
15	112 191	Schwenkverschraubung	LCK-1/2-PK-13	12
16	112 192	Reduziernippel	D-1/2l-3/4A	4
17	112 194	Drosselrückschlagventil	GRLA-1/2-B	2
18	006 064	Kunststoffschlauch	PU-13	30m
19	006 050	Kunststoffschlauch	PU-6	40m

Typ		Ersatzteilliste		Blatt
LZ 281		Pneumatik System		9-16.2
Pos.	Ident-Nr.	Benennung	Bezeichnung	Menge
20	232 823-4	Befestigungswinkel		2
21	112 302	Drosselrückschlagventil	GRLA-1/8-PK-6B	4
22	112 303	Ventilbatterieleiste, 2-fach		2
23	028 160	O-Ring	13x2	4
24	111 935	Hohlschraube	NG6, R1/4"	2
25	232 818-4	Befestigungswinkel		2
26	111 779	Pneumatik Zylinder		2
27	111 780	Pneumatik Zylinder		
28	112 283	Pneumatik Zylinder		
29	111 495	Membran Zylinder		
30	112 297	Pneumatik Zylinder		
31	112 537	Wartungseinheit bei Steuerblock 112 276	3/4"	1
	112 128	Wartungseinheit bei Steuerblock 112 458	XKL2-15MW	1
32	112 534	Ventil bei Steuerblock 112 276	5/3 G1/2 24DC	1
	112 528	Ventil bei Steuerblock 112 458	5/3 S9 1/2"	1
33	112 535	Ventil bei Steuerblock 112 276	5/3 G1/4 24 DC	1
	112 529	Ventil bei Steuerblock 112 458	5/3 G1/4 24DC	1
34	112 536	Ventil bei Steuerblock 112 276	3/2 G1/8 24DC	1
	112 530	Ventil bei Steuerblock 112 458	3/2 G1/8 24DC	1
35	112 578	Magnetventil	372 24V/DC	1
36	112 496	Zylinder	DFK-25-50P	1

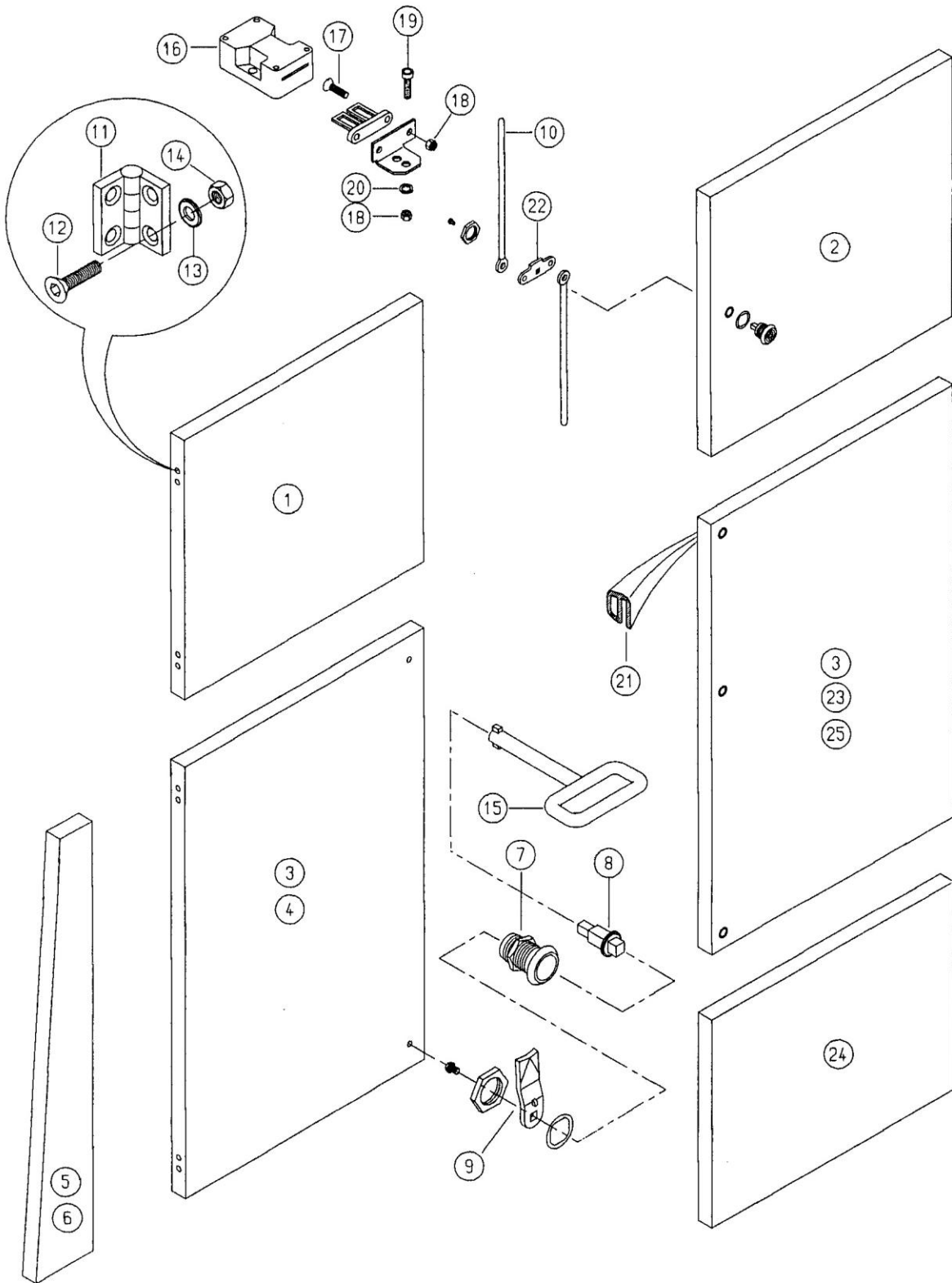


TYP LZ281

SEITENVERKLEIDUNGEN SEITLICH  
AUFSTELLUNG AXIAL

Blatt

9-24.0



Typ		Ersatzteilliste		Blatt
LZ 281		Verkleidungen seitlich Aufstellung axial		9-24.1
Pos.	Ident-Nr.	Benennung	Bezeichnung	Menge
1	232 911-3	Seitentür oben vorne		2
2	232 912-3	Seitentür oben hinten		2
3	232 568-2	Seitentür rechts		2
4	232 567-2	Seitentür inks		2
5	232 903-3	Seitenverkleidung rechts vorne		1
6	232 913-3	Seitenverkleidung links vorne		1
7	121 061	Drehriegelgehäuse		10
8	121 138	Betätigungsdorn		10
9	121 033	Zunge		8
10	121 238-4	Verriegelungsstange		4
11	121 144	Anschraubscharnier		20
12	020 896	Senkschraube	DIN 7991 M8x25	80
13	020 047	Scheibe	DIN 125 A 8,4	80
14	020 278	6KT-Mutter	DIN 985 M8	80
15	121 139	Schlüssel Vierkant	7mm	8
16	135 483	Sicherheitsschalter	AZ 15 ZVR	4
17	020 167	Senkschraube	DIN 965 M4x16	8
18	020 192	Sicherungsmutter	DIN 933 M4	16
19	020 297	Zylinderschraube	DIN 84 M4x16	16
20	020 045	Scheibe	DIN 125 A 4,3	16
		Pos. 3 auch für Winkelaufstellung 90° li/re		

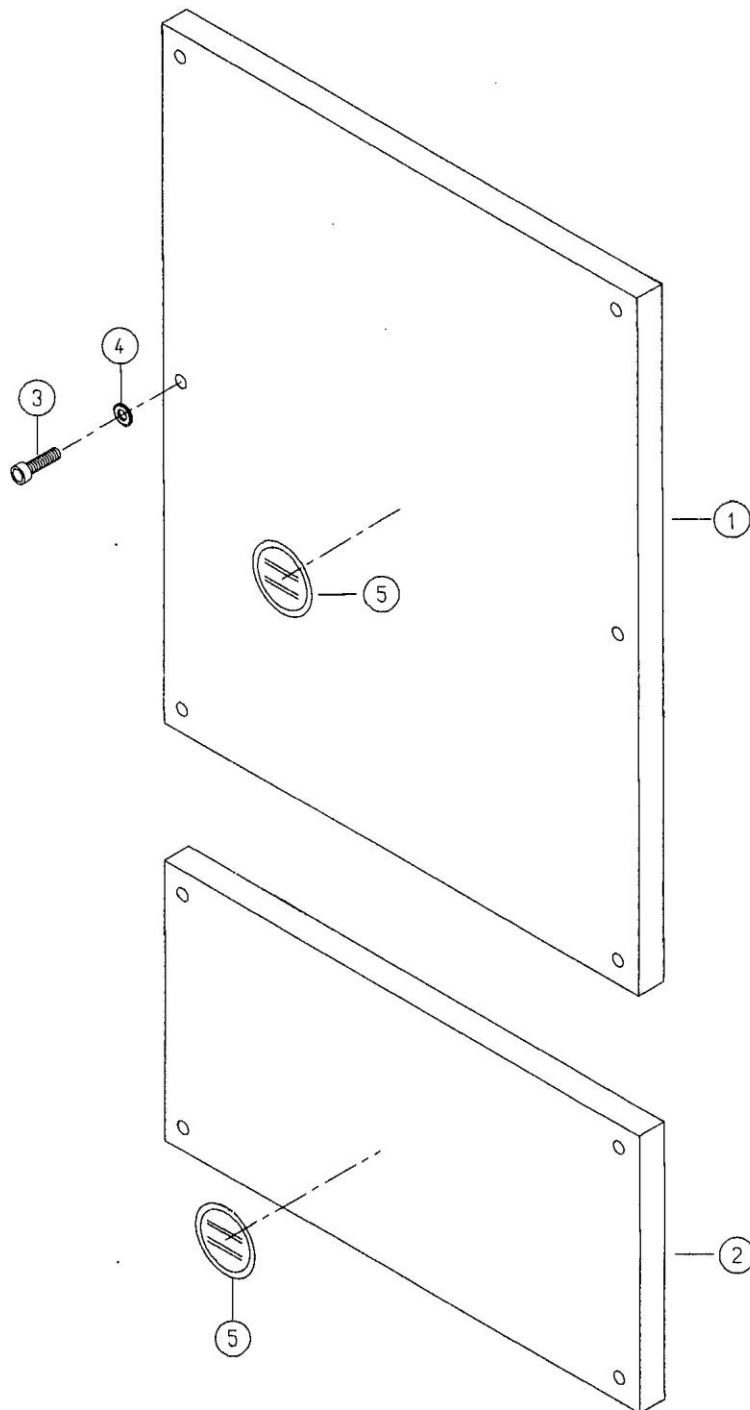
Typ		Ersatzteilliste		Blatt
LZ 281		Verkleidungen seitlich Aufstellung axial		9-24.2
Pos.	Ident-Nr.	Benennung	Bezeichnung	Menge
21	005 707	Dichtgummi		
22	121 005	Stangenaufnahme		1
23	232 577-3	Seitentüre links *		1
24	232 786-3	Seitentüre links unten *		1
25	232 580-3	Seitenverkleidung links *		1
		* = Pos. 23, 24 und 25 für Winkelaufstellung 90° links/rechts		

TYP LZ281

VERKLEIDUNGEN HINTEN

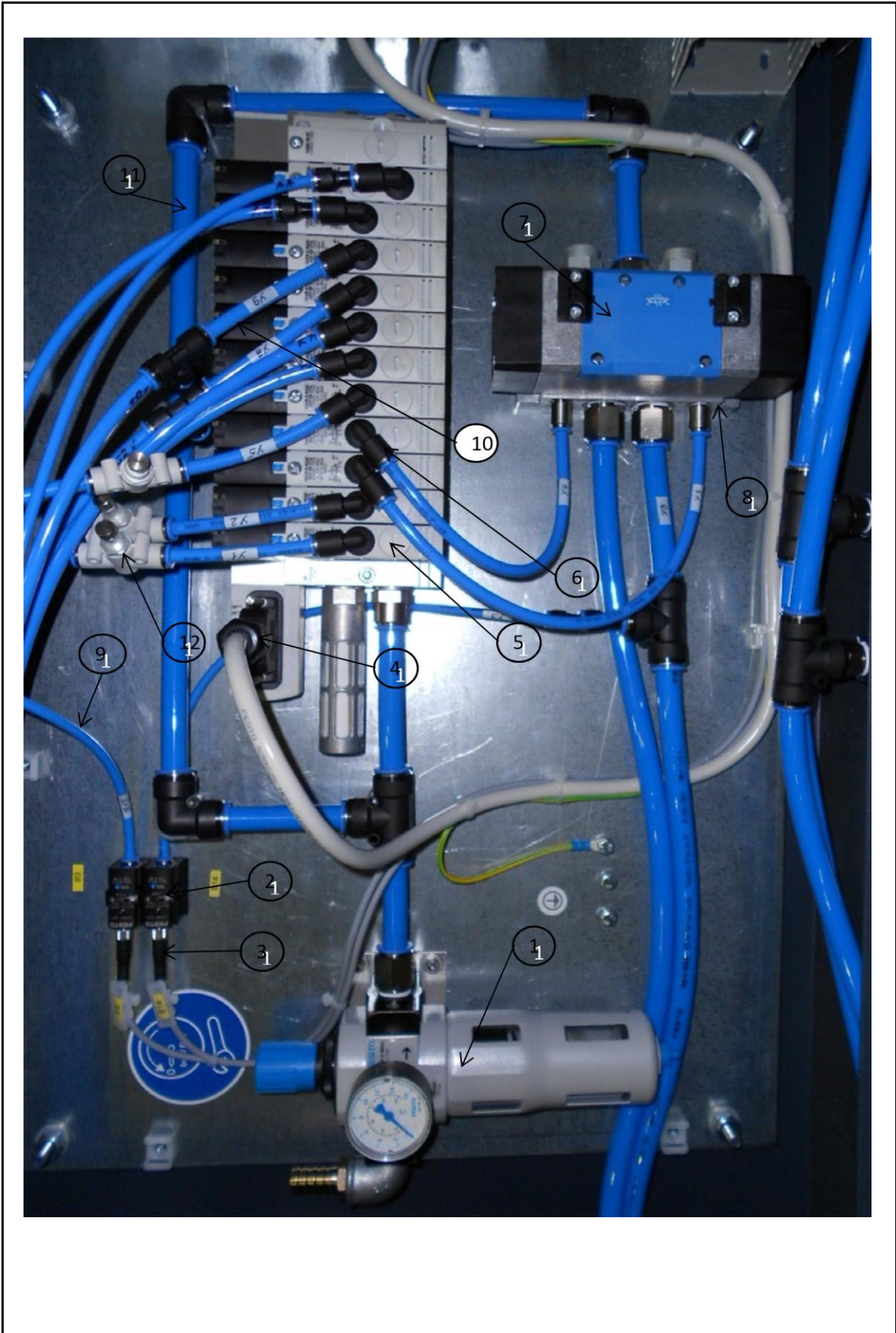
Blatt

9-25.0



Typ		Ersatzteilliste			Blatt
LZ 281		Verkleidungen hinten			9-25.1
Pos.	Ident-Nr.	Benennung	Bezeichnung	Menge	
1	232 223-3	Verkleidung oben hinten		1	
2	232 574-3	Verkleidung unten hinten		1	
3	020 006	Zylinderschraube	DIN 912 M8x16	10	
4	020 047	Scheibe	DIN 125 A 8,4	10	
5	033 023	Sicherheitsaufkleber		2	

LZ 281	PNEUMATIKSYSTEM PNEUMATIC SYSTEM SYSTEME PNEUMATIQUE	Blatt Page 9-26.0
--------	------------------------------------------------------------	-------------------------



LZ 281		Ersatzteilliste, Spare parts list, Liste de pièces		Blatt Page  9-26.1
		PNEUMATIKSYSTEM PNEUMATIC SYSTEM SYSTEME PNEUMATIQUE		
POS. REP.	Ident-Nr. Part No. Ref. N°	Benennung Part Name Désignation	Bezeichnung Description	Menge Quant.



1	113325	Filterregelventil filter-control valve filtre-régulateur-soupape	Festo	1
2	113319	Drucksensor Pressure sensor pression capteur	Festo	1
3	138908	Kabel Cable Câble	Festo	1
4	138901	Kabel Cable Câble	Festo	1
5	113309	Ventil Valve Soupape	Festo	11
6	113310	Steckanschluß Ventil 8mm cartridge valve 8mm borne à fiche soupape 8mm	Festo	11
7	113326	Ventil Valve Soupape	Festo	1
8	113327	Anschlußplatte connecting plate plaquette d'obturation	Festo	1
9	006082	Schlauch 6 hose 6 Tuyau 6	Festo	
10	006050	Schlauch 8 hose 8 Tuyau 8	Festo	
11	006136	Schlauch 16 hose 16 Tuyau 16	Festo	

LZ 281	Ersatzteilliste, Spare parts list, Liste de pièces  PNEUMATIKSYSTEM PNEUMATIC SYSTEM SYSTEME PNEUMATIQUE	Blatt Page 9-26.2
--------	----------------------------------------------------------------------------------------------------------------------	-------------------------

POS. REP.	Ident-Nr. Part No. Ref. N°	Benennung Part Name Désignation	Bezeichnung Description	Menge Quant.
12	113313	Drossel-Rückschlag-Ventil 8mm Air regulator-blow-valve 8mm inductance d'arrêt-soupape 8mm	Festo	4